

# KARIBAN

K505

## Chemise pilote manches longues homme

- Look élégant et corporate.
- Traitement easy-care pour un entretien facile.
- Idéal pour un usage professionnel.

65% polyester / 35% coton. Tissu popeline. Entretien facile (traitement Easy Care). Boutons ton sur ton. 2 poches poitrine à rabat dont une avec emplacement stylo côté coeur. Plis d'aisance au dos. Patte boutonnée sur les épaules pour la pose de galons (galons non fournis). Poignets boutonnés réglables.




S M L XL XXL 3XL 4XL  115 g/m<sup>2</sup>

Tableau équivalence des tailles par pays en dernière page.

### Certifications



### Informations Complémentaires

#### Logistique



1



12



BD - Bangladesh

#### Code douanier



62053000



Black



Sky Blue



White



### Existe aussi en version



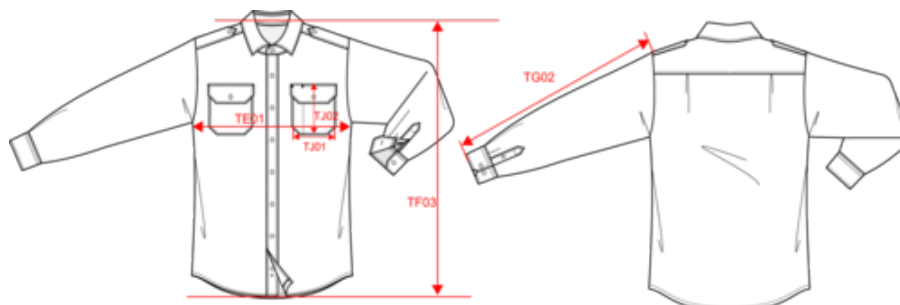
K506

# KARIBAN

K505

## Chemise pilote manches longues homme

### Dimensions (cm)



| Mesures en cm  | S     | M     | L     | XL    | XXL   | 3XL   | 4XL   |
|--|-------|-------|-------|-------|-------|-------|-------|
| TE01 - 1/2 largeur poitrine à 1.5cm de l'emmanchure                        | 51.00 | 54.00 | 57.00 | 60.00 | 63.00 | 66.00 | 69.00 |
| TF01 - Hauteur totale de l'HSP   | 73.50 | 75.50 | 77.50 | 79.50 | 81.50 | 83.50 | 85.50 |
| TG02 - Longueur manche longue  | 64.00 | 65.00 | 66.00 | 67.00 | 68.00 | 69.00 | 70.00 |
| TG13 - Longueur dessous de manche longue                                   | 49.40 | 50.20 | 51.00 | 51.75 | 52.50 | 53.25 | 54.00 |
| TJ01 - Largeur haut de poche(s) plaquée(s) poitrine                        | 12.00 | 12.00 | 13.00 | 13.00 | 14.00 | 14.00 | 15.00 |
| TJ02 - Hauteur haut de poche(s) plaquée(s) poitrine au niveau le plus haut | 13.00 | 13.00 | 14.00 | 14.00 | 15.00 | 15.00 | 16.00 |

# KARIBAN

K505

## Chemise pilote manches longues homme

### Informations Couleurs



**Black**  
RVB : 35,35,37  
Pantone C : Black  
Pantone TCX : 19-4004TCX



**Sky Blue**  
RVB : 136,169,206  
Pantone C : 5425C  
Pantone TCX : 14-4121TCX



**White**  
RVB : 236,236,252  
Pantone C : White  
Pantone TCX : 11-0601TCX

Logistique



1



12

| Sizes | Width (cm) | Height (cm) | Length (cm) | Net weight (kg) | Gross weight (kg) | Pieces/Box | Pieces/Bundle |
|-------|------------|-------------|-------------|-----------------|-------------------|------------|---------------|
| S     | 38.00      | 20.00       | 54.00       | 0.00000         | 4.40000           | 12         | 0             |
| M     | 38.00      | 20.00       | 54.00       | 0.00000         | 4.60000           | 12         | 0             |
| L     | 38.00      | 20.00       | 54.00       | 0.00000         | 4.70000           | 12         | 0             |
| XL    | 38.00      | 20.00       | 54.00       | 0.00000         | 4.90000           | 12         | 0             |
| XXL   | 38.00      | 20.00       | 54.00       | 0.00000         | 5.00000           | 12         | 0             |
| 3XL   | 38.00      | 20.00       | 54.00       | 0.00000         | 5.20000           | 12         | 0             |
| 4XL   | 38.00      | 20.00       | 54.00       | 0.00000         | 5.30000           | 12         | 0             |