

KARIBAN

K4029

Sweat-shirt écoresponsable à capuche enfant

- Mode et écoresponsabilité.
- Confection 3 fils LSF (Low Shrinkage Fleece) : résistance et stabilité au lavage.
- No label : 100 % personnalisable à votre marque.

85% coton biologique / 15% polyester recyclé post-consumer. Surface extérieure 100% coton peigné. Molleton gratté 3 fils LSF (Low Shrinkage Fleece). Lavage aux enzymes. Coupe droite. Bord-côte 1x1 montage tubulaire pour une meilleure finition au bas de manches et de vêtement. Poche kangourou. Capuche doublée 100% coton, coton jersey 180g. Bande de propreté jersey ton sur ton et finition demi-lune intérieur col. Finition double aiguilles sur bas de manches, bas de vêtement et col. Pas d'étiquette de marque au col, uniquement une puce de taille pour faciliter la personnalisation.

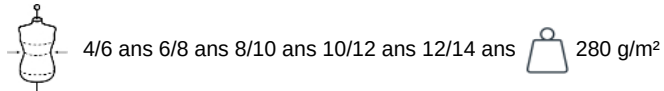


Tableau équivalence des tailles par pays en dernière page.

Certifications

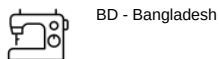


Informations Complémentaires

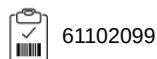
Logistique



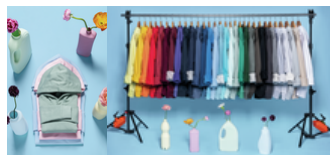
Pays d'origine



Code douanier



Existe aussi en version



K4028 K4027

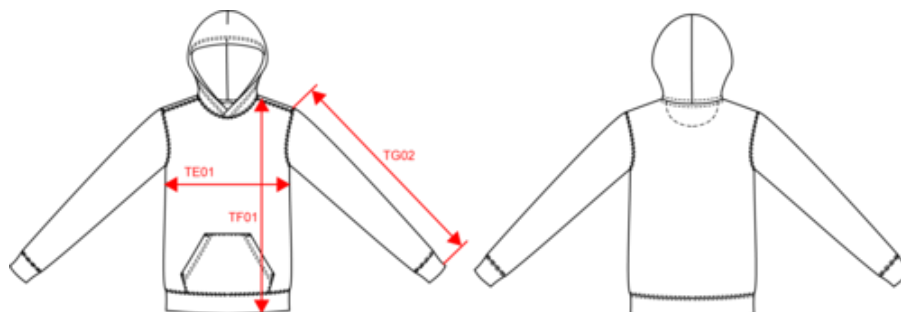


KARIBAN

K4029

Sweat-shirt écoresponsable à capuche enfant

Dimensions (cm)



Mesures en cm	4/6 ans	6/8 ans	8/10 ans	10/12 ans	12/14 ans
TE01 - 1/2 largeur poitrine à 1.5cm de l'emmanchure	36.70	38.40	41.00	44.50	48.00
TF01 - Hauteur totale de l'HSP	45.90	50.70	55.50	60.30	65.10
TG02 - Longueur manche longue	40.65	44.85	49.25	53.85	58.45

