

WK700

Pantalon de cuisine écoresponsable unisexe

65% polyester recyclé / 35% coton. Tissu twill. Lavage industriel et/ou lavage domestique 60°C. Ceinture élastiquée ajustable à l'aide d'un cordon de serrage en twill ton sur ton. Deux poches côtés. Double coutures fourche devant et dos. Ourlet bas de jambes. Pochette RFID milieu dos à côté des labels. Etiquette de marque détachable.



Tableau équivalence des tailles par pays en dernière page.

Certifications

Informations Complémentaires

Logistique



1



20

Pays d'origine



PK - Pakistan

Code douanier



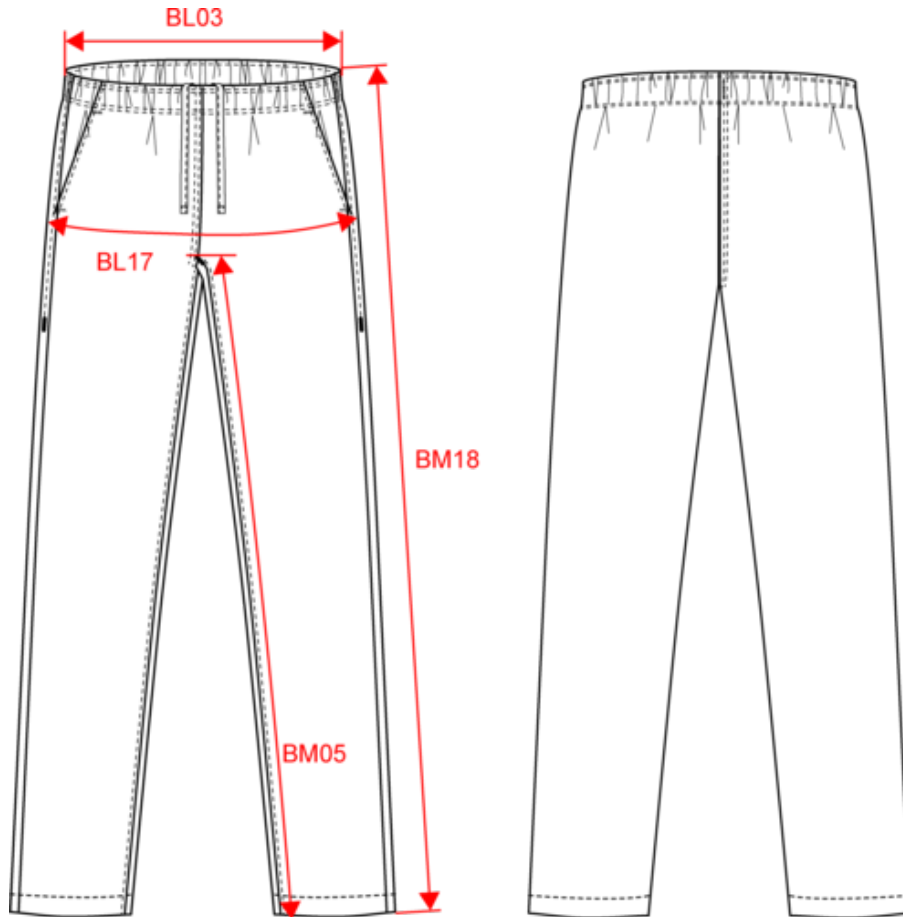
62046311



WK700

Pantalon de cuisine écoresponsable unisexe

Dimensions (cm)





WK700

Pantalon de cuisine écoresponsable unisexe

Informations Couleurs

Logistique  1  20

Sizes	Width (cm)	Height (cm)	Length (cm)	Net weight (kg)	Gross weight (kg)	Pieces/Box	Pieces/Bundle
-------	------------	-------------	-------------	-----------------	-------------------	------------	---------------